

**ШКАФ  
ТЕЛЕКОММУНИКАЦИОННЫЙ НАПОЛЬНЫЙ  
«СТАНДАРТ»**

**NTSS-RSPHHUWWDD-RR/RR-CR**



## 1. Общие сведения

Шкаф телекоммуникационный NTSS-RSPHHUWWDD-RR/RR-CR (далее – изделие) предназначен для размещения оборудования систем передачи данных, электротехнического и иного оборудования, крепление которого соответствует требованиям ГОСТ 28601.2–90, МЭК 60297.



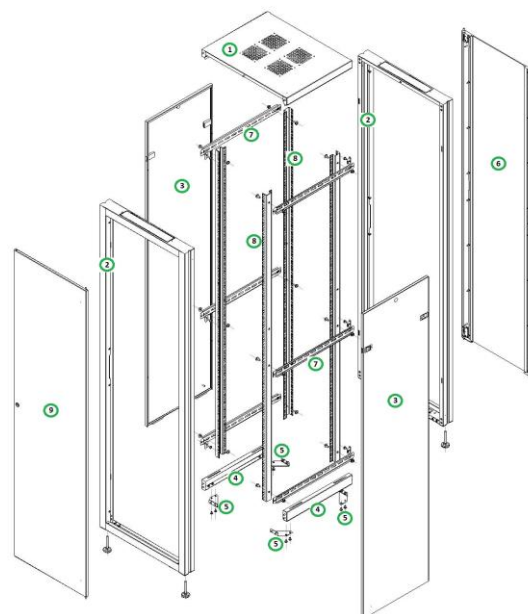
## 2. Конструктивное исполнение (Рис. 1)

Силовой каркас шкафа образуется крышей (поз. 1), рамами (поз. 2) и горизонтальными нижними опорными панелями (поз. 4), собираемыми в единую конструкцию с помощью резьбовых соединений. Для установки девятнадцатидюймовых монтажных профилей (поз. 8) в шкаф устанавливаются направляющие рейки (поз. 7)

**Рис. 1**

На схеме (Рис. 1) обозначены:

1. Крыша (верхняя панель);
2. Рама шкафа (передняя, задняя);
3. Боковая панель с защелками;
4. Нижняя опорная боковая панель;
5. Уголки основания;
6. Передняя дверь;
7. Горизонтальный профиль крепления 19-дюймовых монтажных профилей;
8. 19-дюймовые монтажные профили;
9. Задняя дверь.



Изделия производятся в России.

### 3. Артикул изделия

Артикул шкафа имеет вид:

**NTSS-RSPHHUWWDD-RR/RR-CR**, где:

- NTSS – обозначение торговой марки производителя шкафов;
- R – обозначение типа изделия «Шкаф телекоммуникационный напольный»;
- SP – обозначение съемных боковых стенок (панелей). По заказу панели могут быть изготовлены несъемными.
- HH – высота шкафа в юнитах (U);
- U – обозначение единицы измерения высоты шкафа;
- WW – принимает значения 60 или 80 и обозначает ширину шкафа в см.;
- DD – принимает значения 60, 80 или 100 и обозначает глубину шкафа в см.;
- RR – обозначение конструкции дверей;
- / – разделитель между обозначением конструкции передней и задней дверей;
- CR – цвет корпуса шкафа.

Изделие комплектуется несколькими типами дверей.

Типы дверей обозначаются следующими символами:

- GS – Дверь одностворчатая с тонированным закаленным стеклом в металлическом обрамлении;
- PD – Перфорированная одностворчатая дверь;
- FD или без обозначения - Сплошная металлическая одностворчатая дверь.

Возможные комбинации дверей обозначаются следующими символами:

- GS/PD – Передняя дверь одностворчатая из тонированного закаленного стекла, задняя дверь перфорированная одностворчатая;
- PD/PD – Передняя и задняя двери одностворчатые перфорированные;
- FD/FD – Передняя и задняя двери сплошные металлические;
- GS – Передняя дверь из тонированного закаленного стекла, задняя дверь сплошная металлическая;
- PD – Передняя дверь перфорированная, задняя дверь сплошная металлическая.

В данном типе шкафов применяются только одностворчатые двери.

Пример поставки

Артикул	Описание изделия
NTSS-RSP22U6080GS	19" напольный шкаф СТАНДАРТ 22U 600x800 мм, передняя дверь стекло, регулируемые опоры, боковые стенки съемные (разобраный), RAL 7035
NTSS-RSP42U6080GS	19" напольный шкаф СТАНДАРТ 42U 600x800 мм, передняя дверь стекло, регулируемые опоры, боковые стенки съемные (разобраный), RAL 7035
NTSS-RSP32U6060GS	19" напольный шкаф СТАНДАРТ 32U 600x600 мм, передняя дверь стекло, регулируемые опоры, боковые стенки съемные (разобраный), RAL 7035
NTSS-RSPS32U6080GS	19" напольный шкаф СТАНДАРТ 32U 600x800 мм, передняя дверь стекло, регулируемые опоры, боковые стенки не съемные (разобраный), RAL 7035
NTSS-RSP47U6080GS	19" напольный шкаф СТАНДАРТ 47U 600x800 мм, передняя дверь стекло, регулируемые опоры, боковые стенки съемные (разобраный), RAL 7035

Площадь перфорации для дверей типа PD составляет до 68%.

Дно шкафа доступно как опция или аксессуар, в комплекте по-умолчанию отсутствует. Шкаф опирается на регулируемые опоры, позволяющие выставить шкаф по горизонту. Возможна установка роликовых опор (опция) и регулируемых винтовых опор.

## 4. Характеристики

Максимальная распределенная нагрузка – до 500 кг.

Максимальная нагрузка на 1 юнит при креплении оборудования на 4 точки (2 на передней паре 19” монтажных профилей и 2 на задней паре) не более 100 кг.

Климатическое исполнение УХЛ 4.2 по ГОСТ 15150–69 (эксплуатация в закрытых помещениях в диапазоне температур от +5 до +40°С и относительной влажности 80% при температуре окружающего воздуха 25°С, без образования конденсата).

Степень защиты IP20.

Цвет корпуса изделия по умолчанию:

RAL 7035, серый.

RAL 9005, черный, суффикс “-BL” в артикуле продукта.

Под заказ корпус изделия может быть окрашен в иной цвет из палитры RAL. Для заказа изделия в нестандартном цвете уточняйте минимальные партии и сроки исполнения у поставщика.

Комплектность поставки изделия

№ п.п.	Комплектность поставки	Высота шкафа	
		<42U	≥ 42U
1	Крыша, шт.	1	
2	Рама шкафа, шт.	2	
3	Стенка (панель) боковая, шт.	2	
4	Нижняя опорная боковая панель, шт.	2	
5	Уголок основания	4	
6	Дверь передняя/задняя, шт.	2	
7	Горизонтальный профиль, шт.	4	6
8	19-дюймовый монтажный профиль, шт.	4	

Комплектность поставки метизов

№ п.п.	Комплект метизов №:	22	32	42/6	42/8	47/6	47/8
1	Регулируемые опоры M10x90, шт.	4					
2	Комплект винт M6x16, шт.	38	38	42	42	42	42
3	Винт M6 с гайкой M6	8	8	12	12	12	12
4	Демпфер, шт.	4	4	6	6	6	6
6	Замок почтовый для дверей, шт.	2					
7	Пластиковая 6 мм шайба, шт.	2					
8	Защёлка пластиковая, шт.	4					
9	Заглушка пластиковая, шт.	2					

## Варианты исполнения и характеристики шкафов

Высота	Вес (кг)	Ширина (мм)	Глубина (мм)	Высо- та (мм)	Размер упаковки в сборе			Кол-во коро- бок	Объем, м3
					W (мм)	D (мм)	H (мм)		
22U	36	600	600	1126	1130	640	200	1	0,14
22U	42	600	800	1126	1130	700	250	2	0,18
22U	48	600	1000	1126	1130	900	250	2	0,19
32U	50	600	600	1571	1575	640	200	1	0,20
32U	59	600	800	1571	1575	700	250	2	0,25
32U	67	600	1000	1571	1575	900	250	2	0,27
42U	60	600	600	2015	2020	640	200	1	0,26
42U	70	600	800	2015	2020	700	250	2	0,33
42U	80	600	1000	2015	2020	900	250	2	0,34
42U	79	800	800	2015	2020	810	200	2	0,43
42U	89	800	1000	2015	2020	900	250	2	0,43
47U	68	600	600	2240	2250	640	200	1	0,29
47U	78	600	800	2240	2250	700	250	2	0,36
47U	88	600	1000	2240	2250	900	250	2	0,38
47U	78	800	800	2240	2250	810	200	2	0,47
47U	98	800	1000	2240	2250	900	250	2	0,47

## 5. Транспортировка и хранение

Изделия поставляются в картонных коробках, в разобранном виде. Количество, размеры и веса мест указаны в разделе 4 Паспорта.

Транспортировка шкафов должна проводиться в упаковке предприятия-изготовителя железнодорожным и автомобильным транспортом (в крытых вагонах, закрытых автомашинах, контейнерах).

Допускается транспортирование в горизонтальном положении при условии не превышения вертикальной нагрузки на упаковку свыше 250 кг.

Хранить изделие допускается в помещении при температуре окружающей среды от -10 до +70 °С и относительной влажности до 90% без образования конденсата.

## 6. Особенности эксплуатации и монтажа

Сборка, установка на место постоянного размещения и монтаж оборудования должны производиться квалифицированным персоналом с применением исправного инструмента и приспособлений.

Монтаж изделия производить в соответствии со схемой, приведенной ниже.

Перед началом сборки проверьте комплектность изделия.

Распакуйте изделие и удалите упаковку с места сборки. Сохраняйте упаковку на протяжении гарантийного срока на изделие.

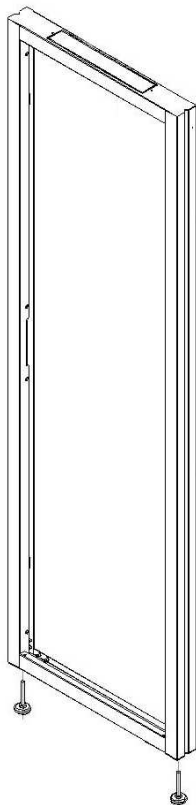
## 7. Последовательность сборки изделия

### Шаг 1

Установите регулируемые опоры M10x90 (ножки в каждую раму), ножка вкручивается в установленную на заводе резьбовую втулку.

Монтаж осуществлять, поставив раму на длинное ребро или уложив ее плашмя на пол.

Действия произвести с 2-я рамами.

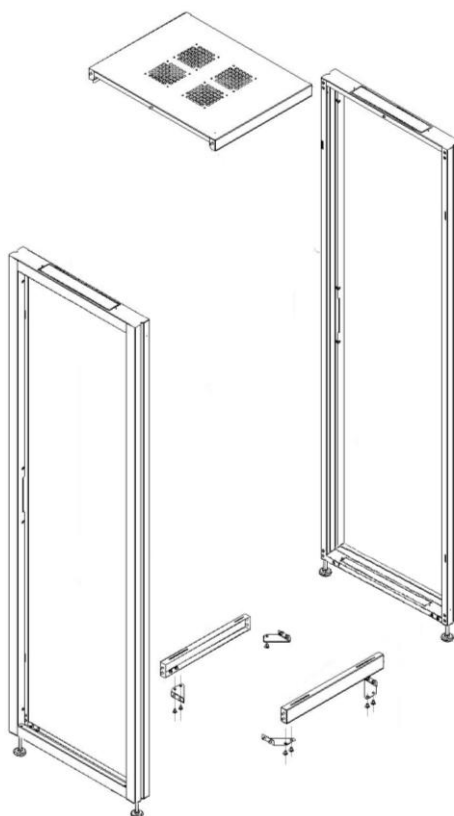


### Шаг 2

Установив обе рамы на длинное ребро рядом друг с другом, установить между ними панель потолка (для чего использовать 6 винтов M6), горизонтальные нижние панели (по 4 винта M6 в каждую).

Затем установить 4 уголка для дополнительной фиксации нижних горизонтальных панелей и рамы (по 4 винта M6 на каждый уголок).

Конструкция приобретает заданную жесткость, дальнейшую сборку осуществлять, установив шкаф вертикально.



## Шаг 3

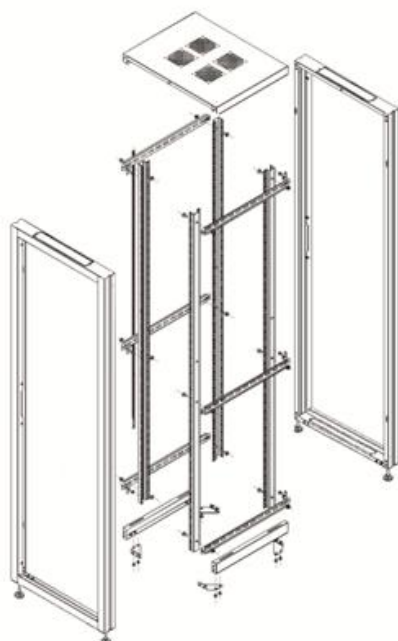
Установить горизонтальные профили изнутри рам.

В комплектации рам для шкафов высотой до 42U горизонтальных профилей будет 4 шт. (по 2 на сторону), для высоты от 42U и более – 6шт.

Монтаж горизонтальных профилей к рамам шкафа осуществляется винтами М6х10 с п/ш в резьбовые втулки рам.

После установки горизонтальных профилей смонтировать 19” профили к горизонтальным профилям комплектом винт М6х10 с п/ш и гайкой с фланцем М6.

В процессе установки 19” профилей выровнять их по глубине и по вертикали, обеспечив необходимое расстояние от двери до поверхности профиля.



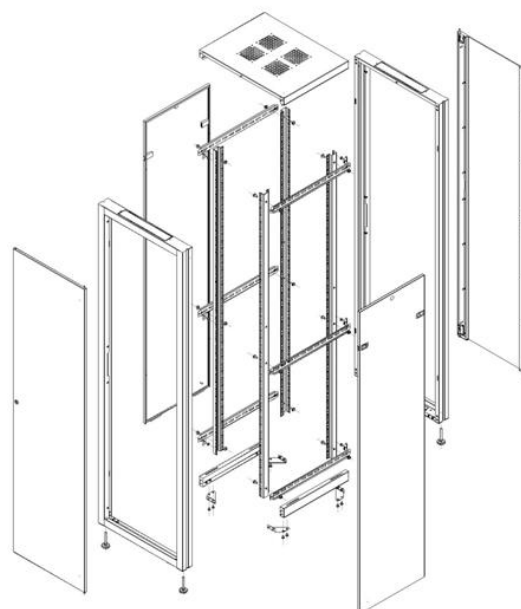
## Шаг 4

Установите двери шкафа.

Используйте фторопластовые втулки для нижних осей дверей.

Установите боковые стенки шкафа, используя пазы в нижних горизонтальных панелях и пластиковые защелки в верхней части стенок.

При необходимости установить замки почтовые в стенки боковые, удалив пластиковые заглушки. Замки в комплект поставки не входят!



## 8. Меры предосторожности

При установке оборудования в собранный шкаф предпринимайте меры по предотвращению опрокидывания шкафа на персонал.

Допускается перемещать изделие только без установленного в него оборудования. Сначала установите изделие на место постоянного размещения и только затем приступайте к установке оборудования внутрь шкафа.

После установки изделия на место постоянного размещения, изделие должно быть подключено к системе защитного заземления во избежание поражения персонала электрическим током.

## 9. Гарантийные обязательства

Производитель гарантирует соответствие изделия требованиям технической документации при соблюдении условий эксплуатации, транспортирования и хранения.

Гарантийный срок эксплуатации – 12 месяцев со дня отгрузки потребителю.

Претензии к качеству товара могут быть предъявлены в течение гарантийного срока.

Решение о замене или ремонте изделия принимает Производитель либо его официальный дистрибьютор на территории продажи изделия.

При гарантийной замене неисправного изделия последнее переходит в собственность Производителя.

В период гарантийного срока, все затраты, связанные передачей неисправного изделия в адрес Производителя, покупателю не компенсируются и не возмещаются.

В случае необоснованности претензий затраты, понесенные Производителем на осуществление экспертизы изделия, оплачиваются покупателем.

Изделия принимаются в гарантийный ремонт (а также для замены на исправные) полностью укомплектованными, без механических повреждений и следов воздействия агрессивных веществ или высоких температур.

Производитель оставляет за собой право вносить в конструкцию изделия изменения, не ухудшающие его потребительские свойства и характеристики.

## 10. Разработано

ООО «ПРОИЗВОДСТВЕННАЯ ГРУППА»,  
156019, Костромская область, г. Кострома, ул. 2-я Волжская, 3А.  
+7 (4942) 49-47-97